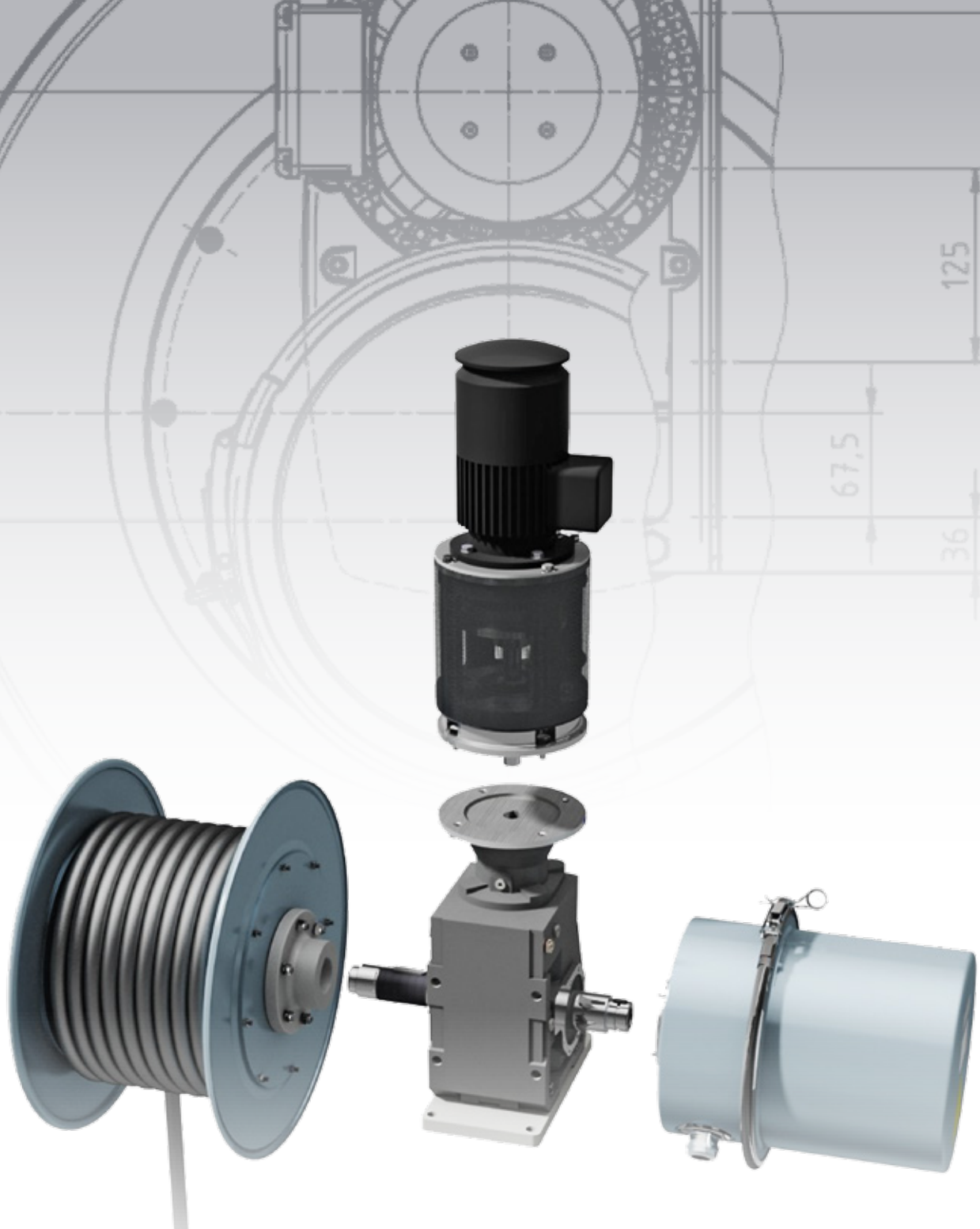
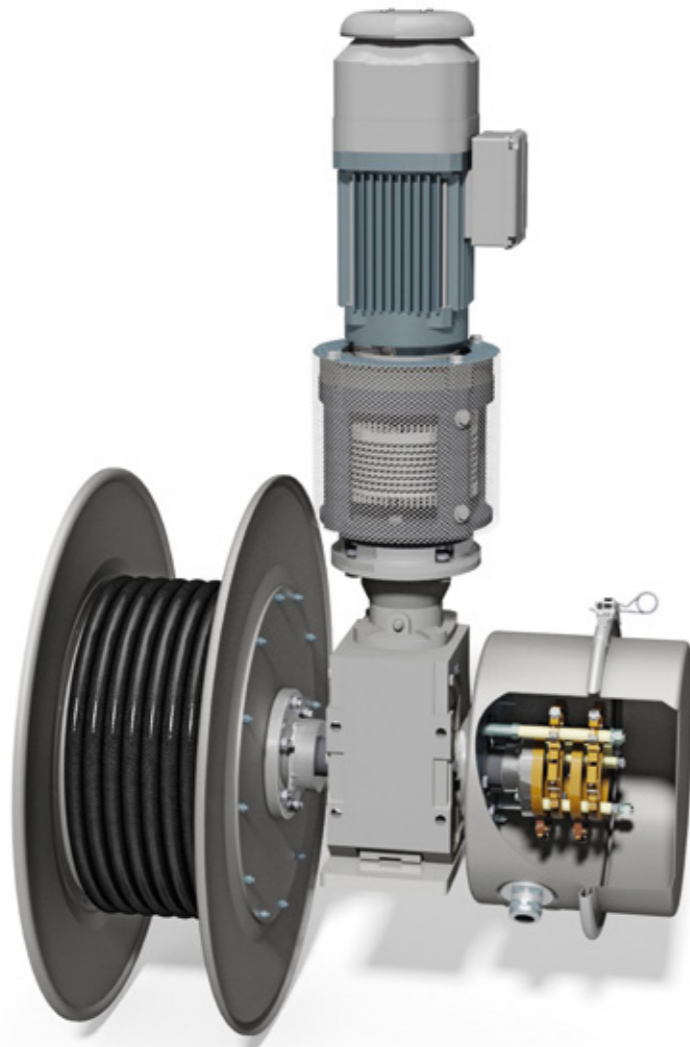




Hartmann & König
STROMZUFÜHRUNGS AG



Produktstandards Motorleitungstrommeln



Motorleitungstrommel Typ G1

Spezifikationen im Überblick

Anwendung:	<ul style="list-style-type: none"> Geringer Bauraum hinsichtlich der Gesamtbreite Erhöhter Bauraum hinsichtlich der Gesamthöhe durch die Antriebseinheit
Umgebungstemperatur:	-20 °C bis +40 °C
Applikationsdaten:	Leitungstrommel am fahrbaren Gerät, ohne Umlenkung der Leitung
	Verfahrstrecke: bis 100 m bzw. bis 180 m (Mitteneinspeisung) bis 50 m bzw. bis 90 m (Endeinspeisung)
	Geschwindigkeit: bis 80 m/min
	Beschleunigung: bis 0,2 m/s ²
	Aufstellhöhe: bis 2 m
Abzug:	Horizontal nach zwei Seiten
Abzugsrichtung:	Rechts auf den Schleifringkörper gesehen
Trommelkörper:	Zylindrisch wickelnder Trommelkörper
Antrieb:	Drehstrom-Asynchronmotor mit Magnetkupplung
Getriebe:	Kegelradgetriebe
Schleifringkörper:	3 Pole + PE 150 A, 500 V, S1
Leitung:	Trommelflex PUR-HF incl. 2 Sicherheitswindungen
Material:	Trommelkörper und Schleifringkörpergehäuse aus Stahlblech
Korrosionsschutz:	Trommelkörper und Schleifringkörpergehäuse sendzimerverzinkt Antrieb und Getriebe: Lackierung nach Korrosivitätskategorie C3, RAL 7040
Schutzart:	IP55

Motorleitungstrommel Typ G1: Trommelflex PUR-HF -

4x 16 mm² - Leitungsdurchmesser = Ø 21,4 mm - Leitungsgewicht = 0,85 kg/m

Leitungslänge	Trommeltype	Gewicht	Artikel-Nr.
bis 90 m	G1-M7-T05301-150P4	190 kg	N1000-0040

4x 25 mm² - Leitungsdurchmesser = Ø 24,9 mm - Leitungsgewicht = 1,23 kg/m

Leitungslänge	Trommeltype	Gewicht	Artikel-Nr.
bis 50 m	G1-M7-T04211-150P4	160 kg	N1000-0041
bis 90 m	G1-M7-T05311-150P4	200 kg	N1000-0042

4x 35 mm² - Leitungsdurchmesser = Ø 30,2 mm - Leitungsgewicht = 1,76 kg/m

Leitungslänge	Trommeltype	Gewicht	Artikel-Nr.
bis 50 m	G1-M7-T05301-150P4	190 kg	N1000-0043
bis 90 m	G1-M7-T05311-150P4	200 kg	N1000-0044

4x 16 mm² + 2x (4x 1,5 mm²)c - Leitungsdurchmesser = Ø 26,3 mm - Leitungsgewicht = 1,14 kg/m

Leitungslänge	Trommeltype	Gewicht	Artikel-Nr.
bis 50 m	G1-M7-T05301-150P4+32P8	200 kg	N1000-0045
bis 90 m	G1-M7-T05311-150P4+32P8	210 kg	N1000-0050

4x 35 mm² + 2x (4x 1,5 mm²)c - Leitungsdurchmesser = Ø 33,5 mm - Leitungsgewicht = 1,95 kg/m

Leitungslänge	Trommeltype	Gewicht	Artikel-Nr.
bis 50 m	G1-M7-T05311-150P4+32P8	210 kg	N1000-0051

Kegelstirnradgetriebe → Motorleitungstrommel Typ G

Beliebte Einsatzbereiche:

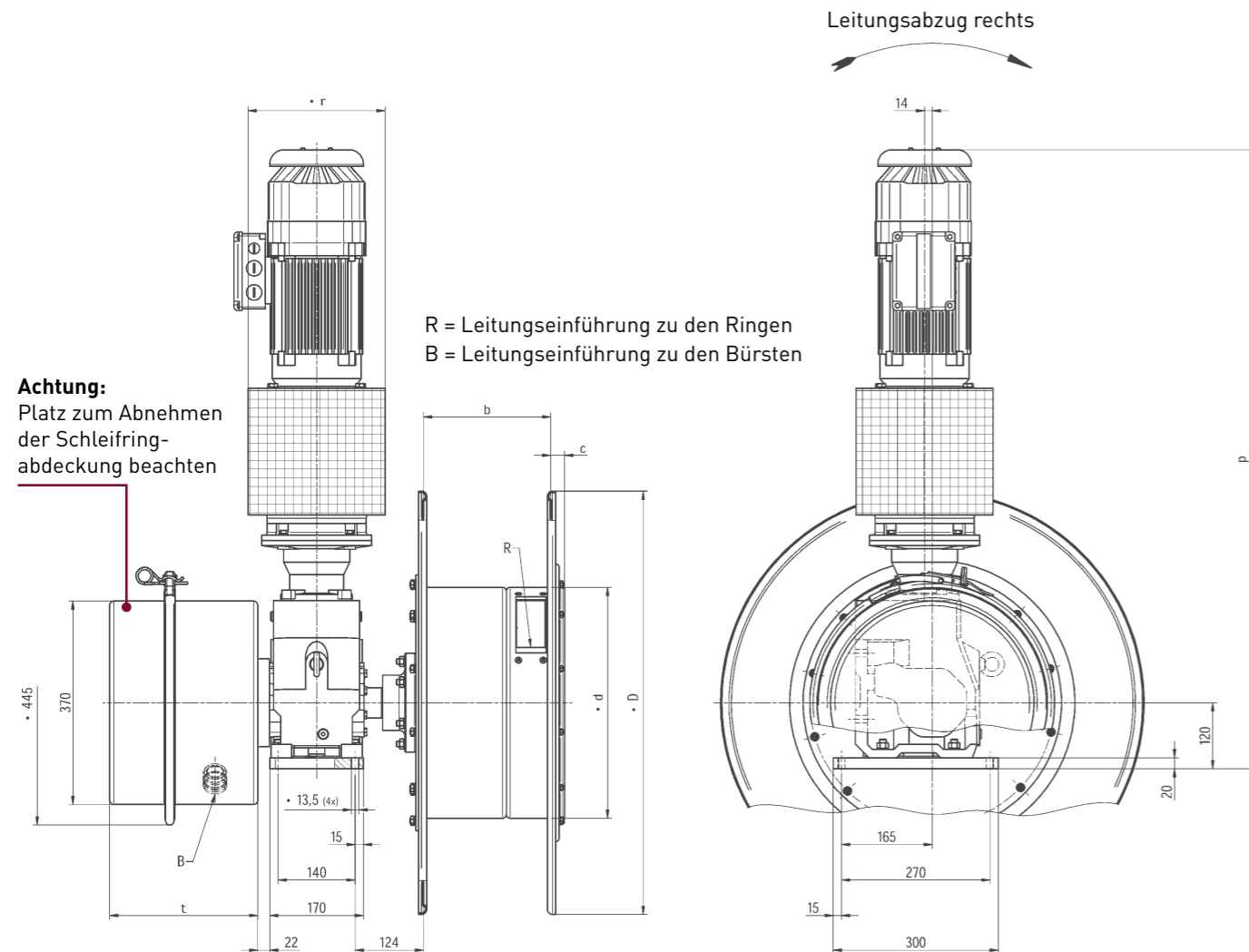
- Portalkrane
- Hallenkrane
- Greifer- und Magnetanlagen

Eigenschaften unserer Kegelstirnradgetriebe:

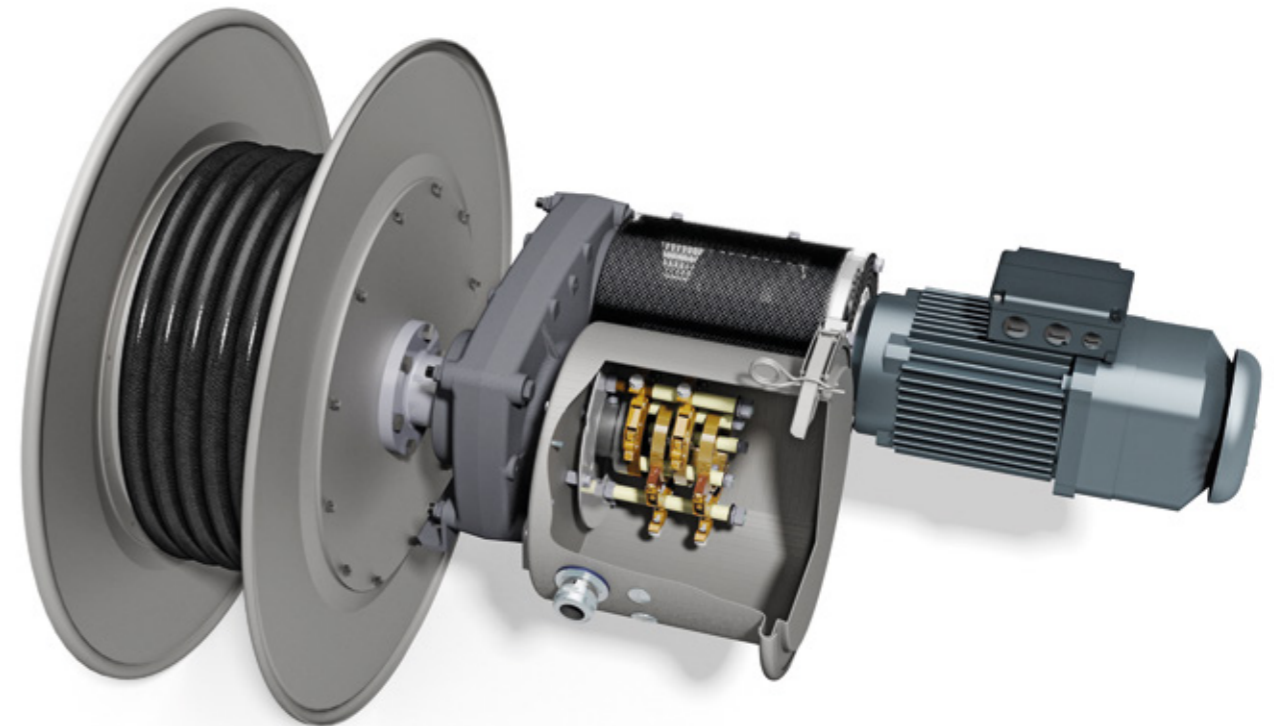
- Drehmoment von 860 Nm bis 13.000 Nm
- Verschiedene Einbaulagen möglich
- Hohe Varianz hinsichtlich Ausführungen
- Große Bandbreite an Lastfällen möglich
- Große Bandbreite an Schleifringkörpern möglich
- Standardprodukt im Hause Hartmann & König



Motorleitungstrommel Typ G1: Maßblatt und variable Maße



Trommeltype	Gewicht	Trommelkörper				Antriebseinheit		SRK
		Ø d	Ø D	b	c	Ø r	p	t
G1-M7-T04211-150P4	160 kg	420 mm	770 mm	240 mm	25,5 mm	253 mm	1.126 mm	270 mm
G1-M7-T05301-150P4	190 kg	530 mm	900 mm	310 mm	27,5 mm	253 mm	1.126 mm	270 mm
G1-M7-T05311-150P4	200 kg	530 mm	1.000 mm	310 mm	27,5 mm	253 mm	1.126 mm	270 mm
G1-M7-T05301-150P4+32P8	200 kg	530 mm	900 mm	310 mm	27,5 mm	253 mm	1.126 mm	383 mm
G1-M7-T05311-150P4+32P8	210 kg	530 mm	1.000 mm	310 mm	27,5 mm	253 mm	1.126 mm	383 mm



Motorleitungstrommel Typ HFI

Spezifikationen im Überblick

Anwendung:	<ul style="list-style-type: none"> Geringer Bauraum hinsichtlich der Gesamthöhe Erhöhter Bauraum hinsichtlich der Gesamtbreite durch die Antriebseinheit
Umgebungstemperatur:	-20 °C bis +40 °C
Applikationsdaten:	Leitungstrommel am fahrbaren Gerät, ohne Umlenkung der Leitung Verfahrstrecke: bis 100 m bzw. bis 180 m (Mitteneinspeisung) bis 50 m bzw. bis 90 m (Endeinspeisung) Geschwindigkeit: bis 80 m/min Beschleunigung: bis 0,2 m/s ² Aufstellhöhe: bis 2 m
Abzug:	Horizontal nach zwei Seiten
Abzugsrichtung:	Rechts auf den Schleifringkörper gesehen
Trommelkörper:	Zylindrisch wickelnder Trommelkörper
Antrieb:	Drehstrom-Asynchronmotor mit Magnetkupplung
Getriebe:	Stirnrad-Flachgetriebe
Schleifringkörper:	3 Pole + PE 125 A, 500 V, S1
Leitung:	Trommelflex PUR-HF incl. 2 Sicherheitswindungen
Material:	Trommelkörper und Schleifringkörpergehäuse aus Stahlblech
Korrosionsschutz:	Trommelkörper und Schleifringkörpergehäuse sendzimerverzinkt Antrieb und Getriebe: Lackierung nach Korrosivitätskategorie C3, RAL 7040
Schutzart:	IP55

Motorleitungstrommel Typ HFI: Trommelflex PUR-HF -

4x 16 mm² - Leitungsdurchmesser = Ø 21,4 mm - Leitungsgewicht = 0,85 kg/m

Leitungslänge	Trommeltype	Gewicht	Artikel-Nr.
bis 90 m	HFI530/7S4-125	165 kg	X1580-2668

4x 25 mm² - Leitungsdurchmesser = Ø 24,9 mm - Leitungsgewicht = 1,23 kg/m

Leitungslänge	Trommeltype	Gewicht	Artikel-Nr.
bis 50 m	HFI421/7S4-125	145 kg	X1580-2669
bis 90 m	HFI531/7S4-125	170 kg	X1580-2670

4x 35 mm² - Leitungsdurchmesser = Ø 30,2 mm - Leitungsgewicht = 1,76 kg/m

Leitungslänge	Trommeltype	Gewicht	Artikel-Nr.
bis 50 m	HFI530/7S4-125	165 kg	X1580-2671
bis 90 m	HFI531/7S4-125	170 kg	X1580-2672

4x 16 mm² + 2x (4x 1,5 mm²)c - Leitungsdurchmesser = Ø 26,3 mm - Leitungsgewicht = 1,14 kg/m

Leitungslänge	Trommeltype	Gewicht	Artikel-Nr.
bis 50 m	HFI530/7S4-125+8-32	175 kg	X1580-2673
bis 90 m	HFI531/7S4-125+8-32	180 kg	X1580-2674

4x 35 mm² + 2x (4x 1,5 mm²)c - Leitungsdurchmesser = Ø 33,5 mm - Leitungsgewicht = 1,95 kg/m

Leitungslänge	Trommeltype	Gewicht	Artikel-Nr.
bis 50 m	HFI531/7S4-125+8-32	180 kg	X1580-2675

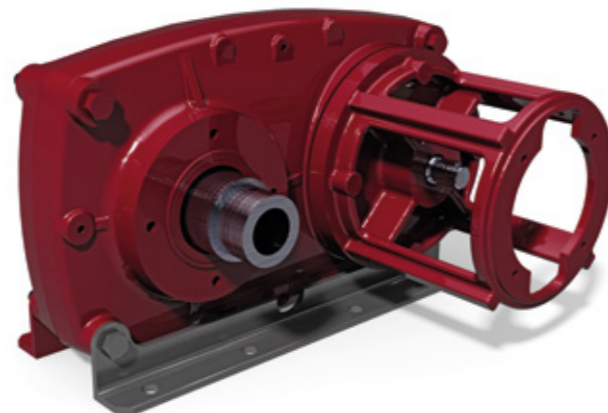
Flachgetriebe → Motorleitungstrommel Typ HF

Beliebte Einsatzbereiche:

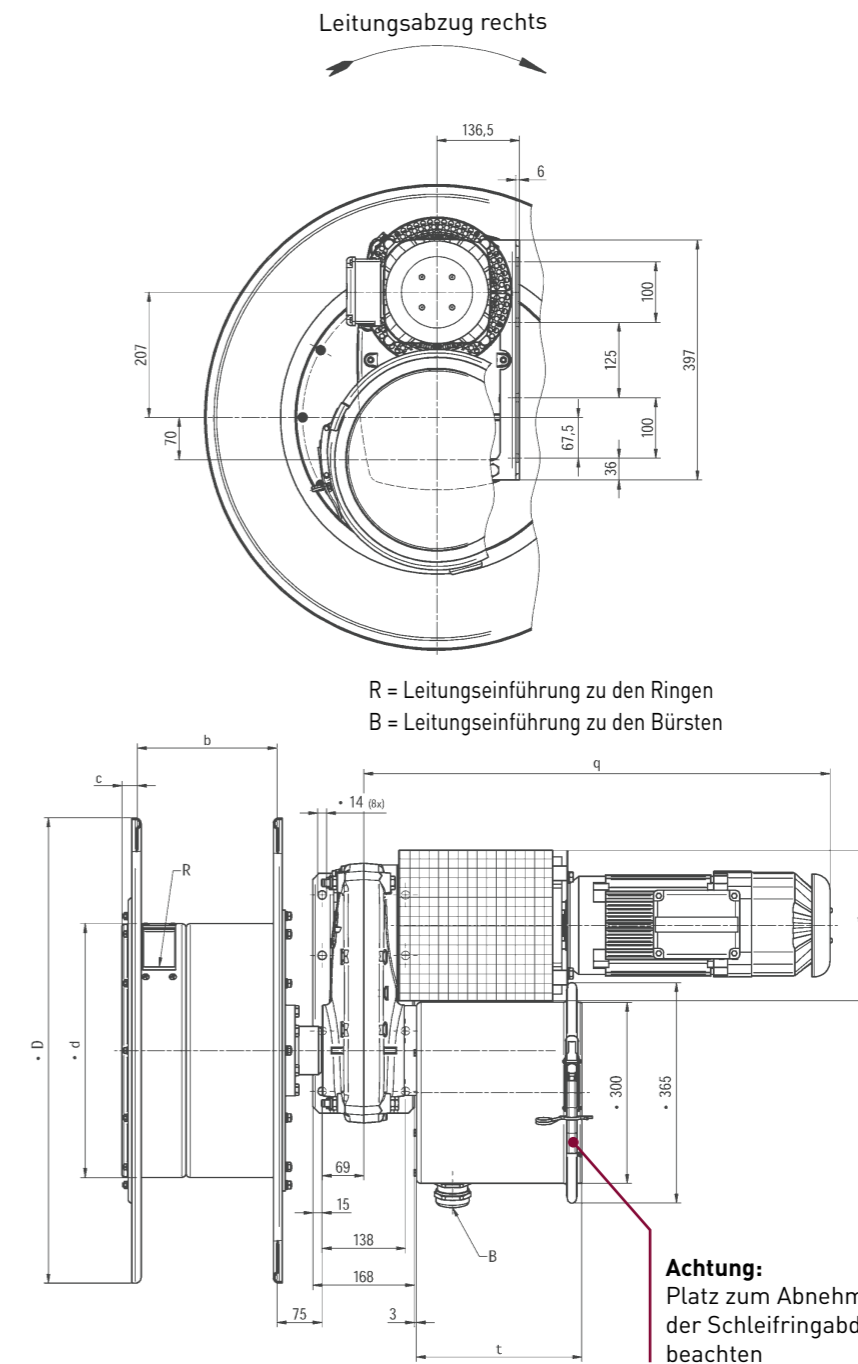
- Verschiebewagen
- Längsräumer in Kläranlagen
- Lokomotiven für innerbetriebliche Anwendungen
- Anlagenbau

Eigenschaften unserer Flachgetriebe:

- Drehmoment von 950 Nm bis 1.550 Nm
- Verschiedene Einbaulagen möglich
- Kostengünstig
- Geringer Bauraum hinsichtlich der Gesamtlänge
- Standardprodukt im Hause Hartmann & König



Motorleitungstrommel Typ HFI: Maßblatt und variable Maße



Trommeltype	Gewicht	Trommelkörper				Antriebseinheit		SRK
		Ø d	Ø D	b	c	Ø r	p	t
HFI421/7S4-125	145 kg	420 mm	770 mm	240 mm	25,5 mm	250 mm	772 mm	275 mm
HFI530/7S4-125	165 kg	530 mm	900 mm	310 mm	27,5 mm	250 mm	772 mm	275 mm
HFI531/7S4-125	170 kg	530 mm	1.000 mm	310 mm	27,5 mm	250 mm	772 mm	275 mm
HFI530/7S4-125+8-32	175 kg	530 mm	900 mm	310 mm	27,5 mm	250 mm	772 mm	345 mm
HFI531/7S4-125+8-32	180 kg	530 mm	1.000 mm	310 mm	27,5 mm	250 mm	772 mm	345 mm



Optionale Erweiterungen

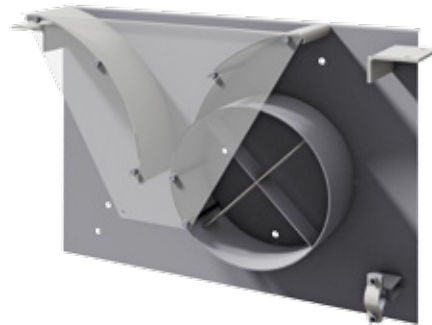
- Nockenendschalter
- Heizung

Optionale Modifikationen

- Trommelkörper und Schleifringkörpergehäuse aus nichtrostendem Stahl
- verschiedene Farbtöne (u.a. RAL 7031, ...)
- Korrosivitätskategorie C5
- Abzugsrichtung „Links auf den Schleifringkörper gesehen“
- Schutzart IP65

Zubehör

- Leitungsführungsrichter (ULTV)
- Kabelziehstrumpf (LZ)



Hartmann & König
STROMZUFÜHRUNGS AG

Hubert-und-Ursula-Herberger-Platz 1 | D-76676 Graben-Neudorf
Tel.: +49 7255 7120-0 | Fax: +49 7255 5038
E-Mail: info@hukag.com | Internet: www.hukag.com

